

SOLARNE NADSTREŠNICE
ZAPARKIRALIŠTA; tip W

CARPORT WITH PHOTOVOLTAIC
PANELS; tip W

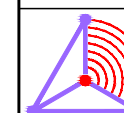
FOTO-PRIKAZ

PHOTO ON LOCATION



KATALOG NADSTREŠNICA SA SOLARNIM PANELIMA

CATALOG OF CARPORTS WITH PHOTOVOLTAIC PANELS



Design:

TELE-PROJEKT d.o.o.

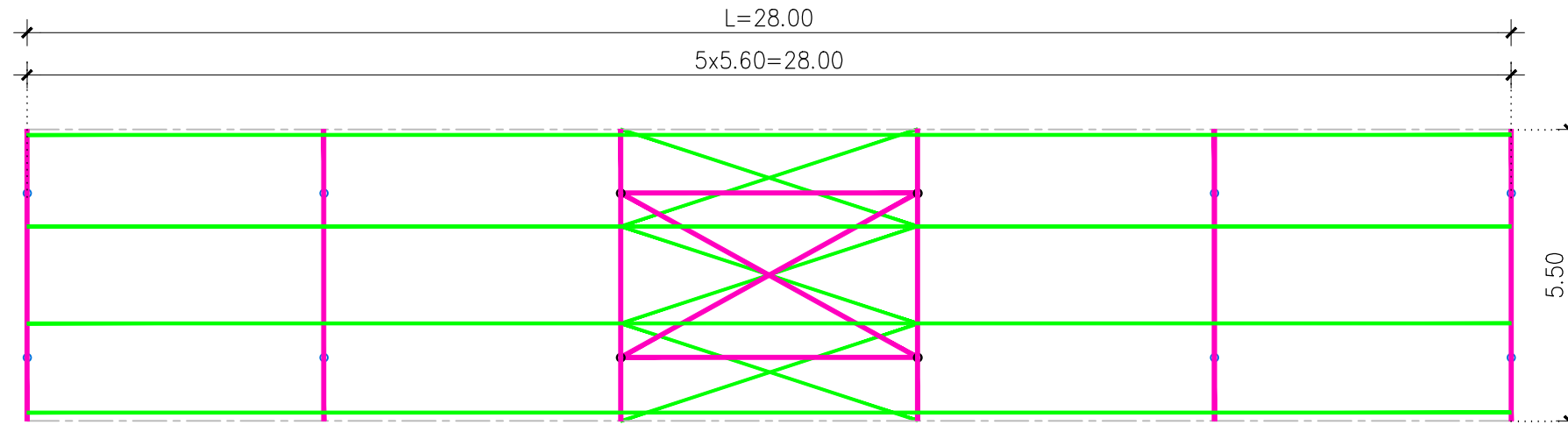
OIB: 65477918177

e-mail: tele-projekt@tele-projekt.hr

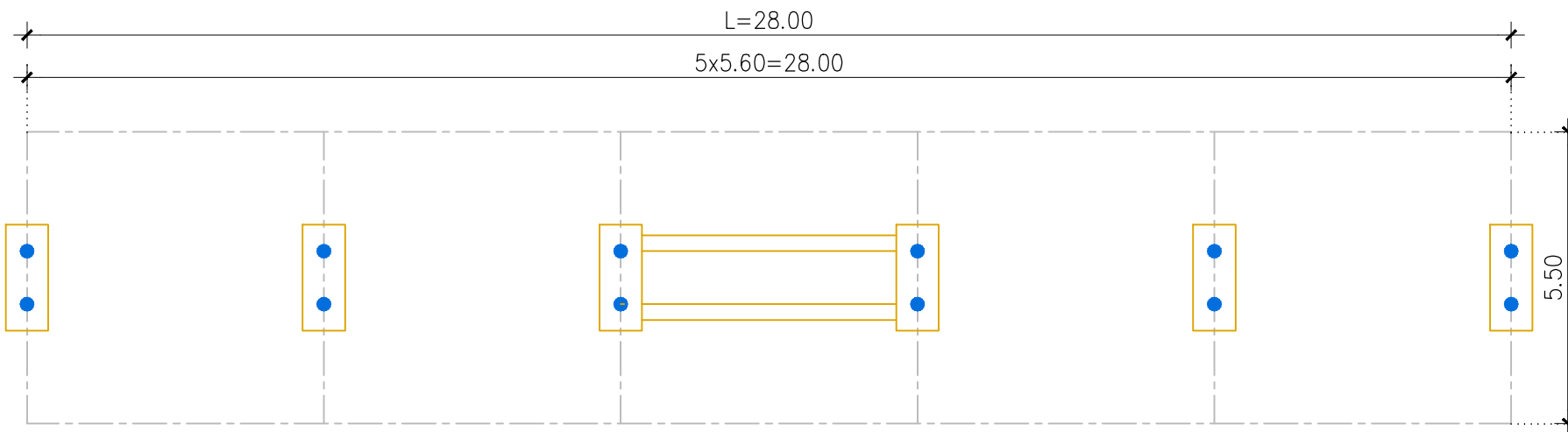
SOLARNE NADSTREŠNICE ZA PARKIRALIŠTA, tip V

M 1:125
CARPORTS, type V
 Scale 1:125

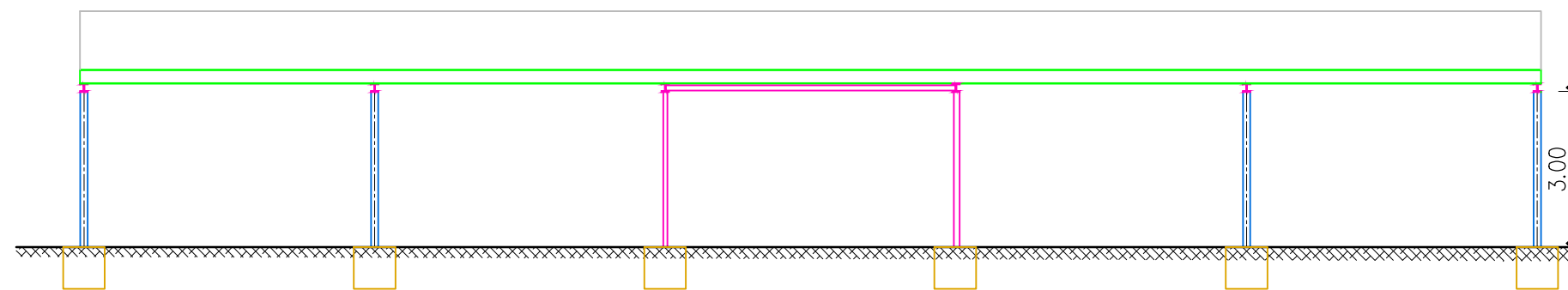
Tlocrt krova
 Carport ground-plan



Tlocrt
 Foundation layout



Uzdužni presjek
 Longitudinal section



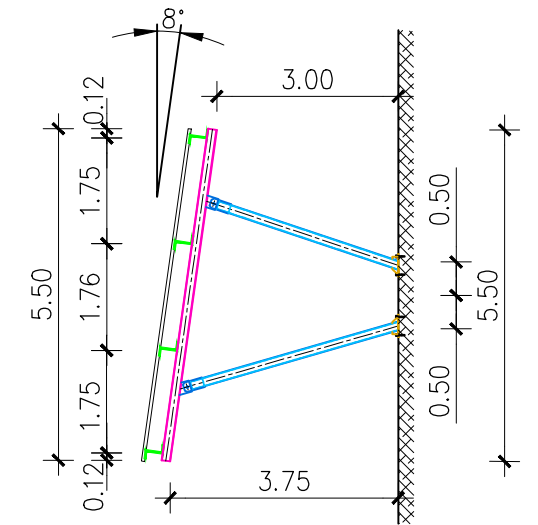
SOLARNE NADSTREŠNICE ZA PARKIRALIŠTA; tip V

CARPORTS WITH PHOTOVOLTAIC PANELS ; type V

RAVNINSKI PRIKAZ

PLAN VIEW

Poprečni presjek
 Cross-section



Slučaj : Jednoredno parkiranje

Računski vjetar : $v=130$ km/h

Računski snijeg : $s \leq 2.00$ kN/m²

Min. visina krova : 3.00 m

Nagib krova : 8°

Napomene:

: Sve mjere u m

Version : One-row parking

Design wind velocity : $v=130$ km/h

Design snow load : $s \leq 2.00$ kN/m²

Min. roof height : 3.00 m

Roof pitch : 8°

Notes:

: All dimensions in m

KATALOG NADSTREŠNICA SA SOLARNIM PANELIMA

CATALOG OF CARPORTS WITH PHOTOVOLTAIC PANELS

SOLARNE NADSTREŠNICE ZA PARKIRALIŠTA, tip Y

M 1:125

CARPORTS, type Y

Scale 1:125

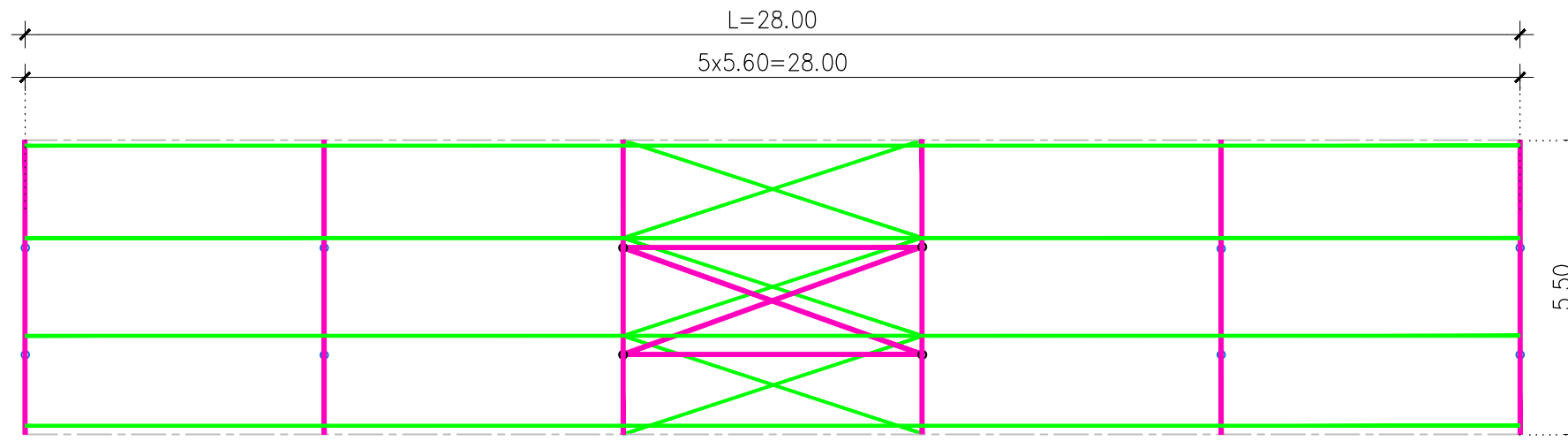
SOLARNE NADSTREŠNICE ZA PARKIRALIŠTA; tip Y

CARPORTS WITH PHOTOVOLTAIC PANELS ; type Y

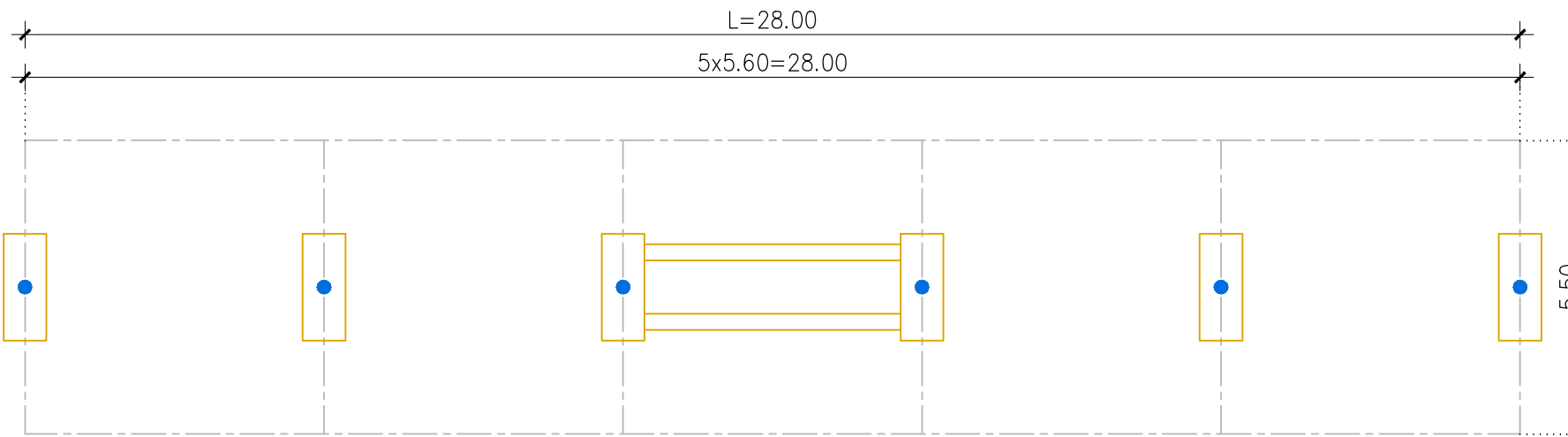
RAVNINSKI PRIKAZ

PLAN VIEW

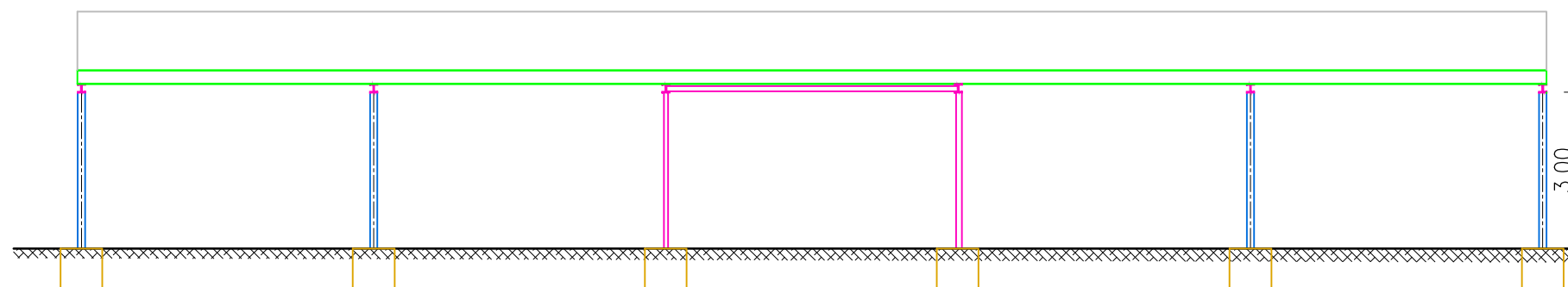
Tlocrt krova
 Carport ground-plan



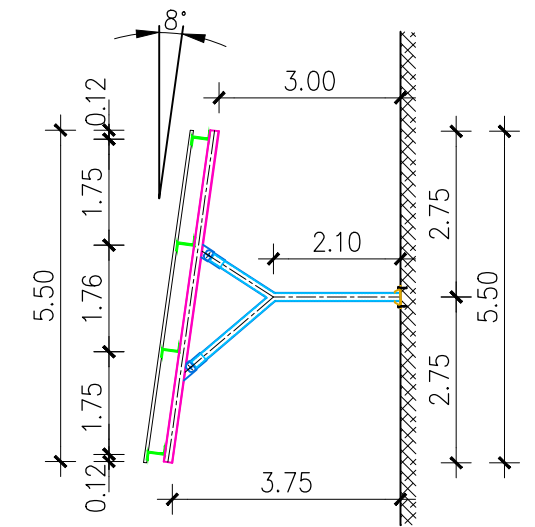
Tlocrt
 Foundation layout



Uzdužni presjek
 Longitudinal section



Poprečni presjek
 Cross-section



- Slučaj : Jednoredno parkiranje
- Računski vjetar : $v=130$ km/h
- Računski snijeg : $s \leq 2.00$ kN/m²
- Min. visina krova : 3.00 m
- Nagib krova : 8°

Napomene:

: Sve mjere u m

Version : One-row parking

- Design wind velocity : $v=130$ km/h
- Design snow load : $s \leq 2.00$ kN/m²
- Min. roof height : 3.00 m
- Roof pitch : 8°

Notes:

: All dimensions in m

KATALOG NADSTREŠNICA SA SOLARNIM PANELIMA

CATALOG OF CARPORTS WITH PHOTOVOLTAIC PANELS

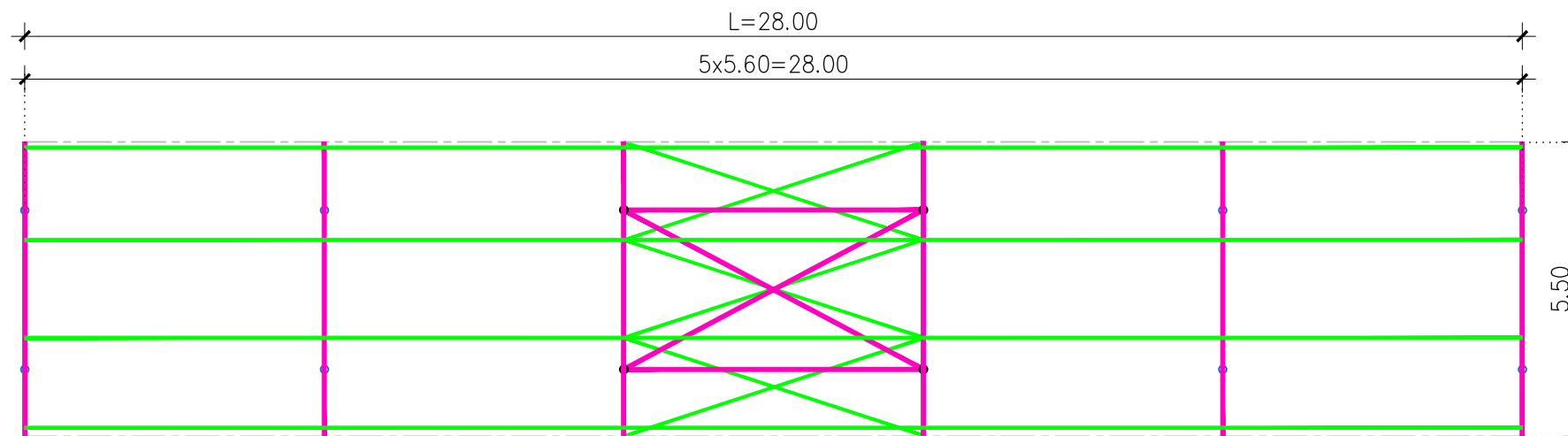
SOLARNE NADSTREŠNICE ZA PARKIRALIŠTA, tip π

M 1:125

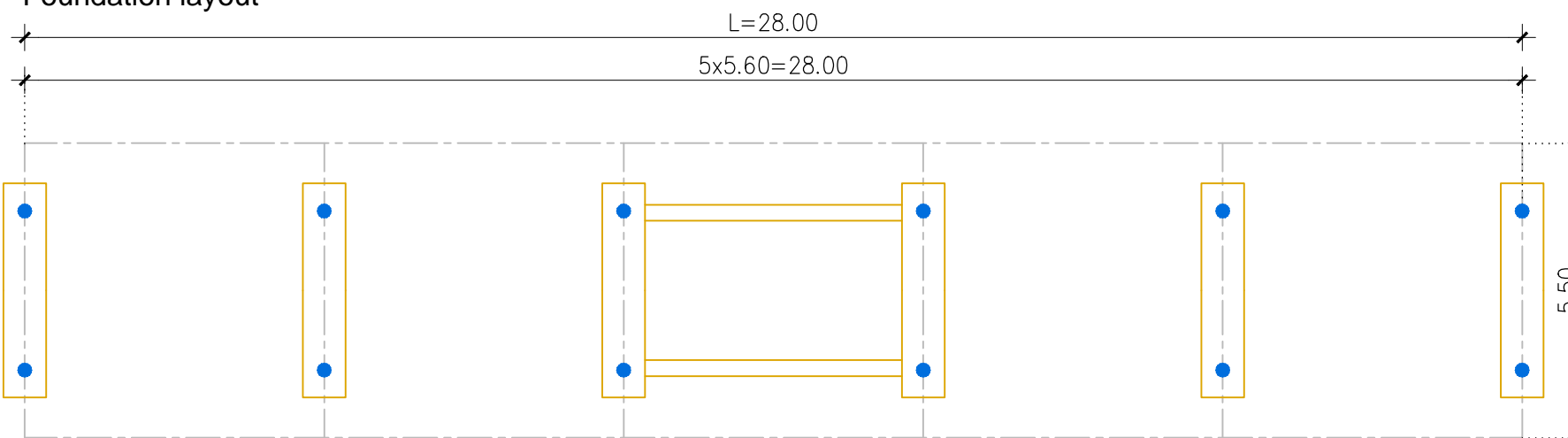
CARPORTS, type π

Scale 1:125

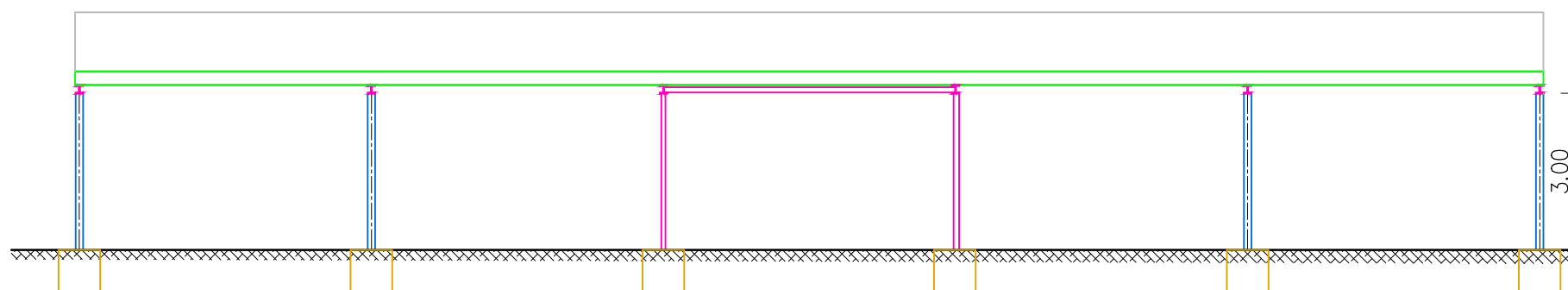
Tlocrt krova
 Carport ground-plan



Tlocrt
 Foundation layout



Uzdužni presjek
 Longitudinal section



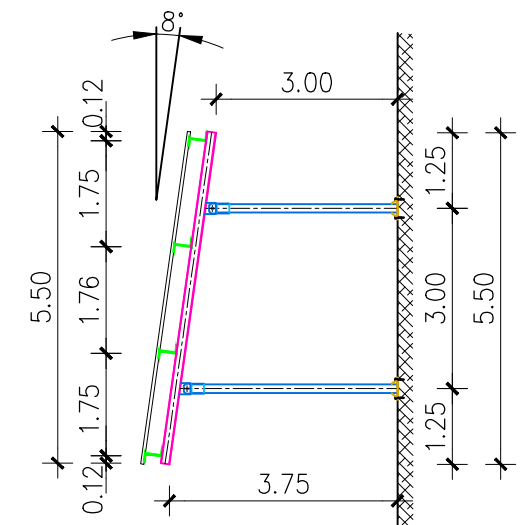
SOLARNE NADSTREŠNICE ZA PARKIRALIŠTA; tip π

CARPORTS WITH PHOTOVOLTAIC PANELS ; type π

RAVNINSKI PRIKAZ

PLAN VIEW

Poprečni presjek
 Cross-section



Slučaj : Jednoredno parkiranje

Računski vjetar : $v=130$ km/h

Računski snijeg : $s \leq 2.00$ kN/m²

Min. visina krova : 3.00 m

Nagib krova : 8°

Napomene:

: Sve mjere u m

Version : One-row parking

Design wind velocity : $v=130$ km/h

Design snow load : $s \leq 2.00$ kN/m²

Min. roof height : 3.00 m

Roof pitch : 8°

Notes:

: All dimensions in m

KATALOG NADSTREŠNICA SA SOLARNIM PANELIMA

CATALOG OF CARPORTS WITH PHOTOVOLTAIC PANELS